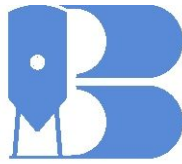


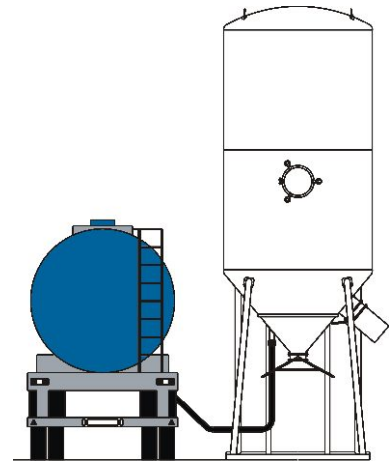
# WSS 23 Streugut



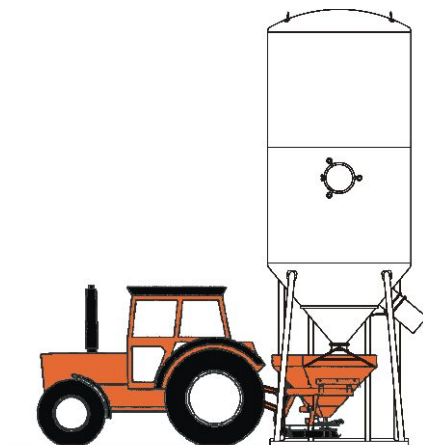
**BOCK SILOSYSTEME**



- Aufstellen des Streugutsilos



- Anlieferung des Streuguts durch Siloblastewagen

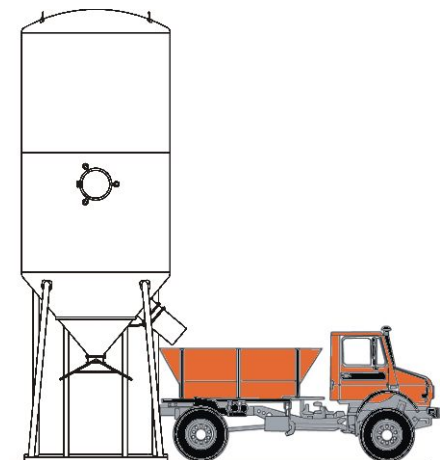


- Beladung eines Kleinstreuers  
Unterfahrmaß  $h+b = 1.700\text{mm}$



**Wechselsilo Typ: WSS 23 SG**

Höhe: 7.550 mm  
 Durchmesser: 2.480 mm  
 Zylinderlänge: 4.000 mm  
 Volumen: 23 m<sup>3</sup>  
 Gewicht: 2,5 t  
 Max. Befüllgewicht: 32 t



- Beladung eines Aufsatzstreuers  
Unterfahrmaß  $h = 1.950\text{mm}$

05/2011

**BOCK SILOSYSTEME**

UG Haftungsbeschränkt

Internet: [www.bock-silosysteme.eu](http://www.bock-silosysteme.eu)  
 E-Mail: [info@bock-silosysteme.eu](mailto:info@bock-silosysteme.eu)

Gottlieb-Daimler-Str. 22 · 28816 Stuhr-Brinkum  
 Tel. +49 (0) 421 87764-0 · Fax. +49 (0) 421 87764-35

Steuer-Nr.: 46 / 202 / 00149  
 USt-IdNr.: DE 26 71 71 734

Handelsregister: Walsrode: HR-B 201997 · Geschäftsführerin: Ingrid Bock  
 KSK Syke (BLZ 291 517 00) Kto.-Nr.: 101 200 40 89 · IBAN: DE 18 29 151 700 101 200 40 89 · BIC: BRLADE 21 SYK