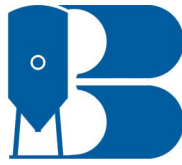


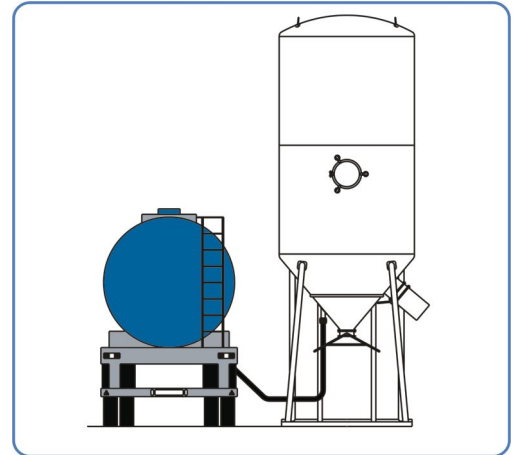
WSS 23 Streugut



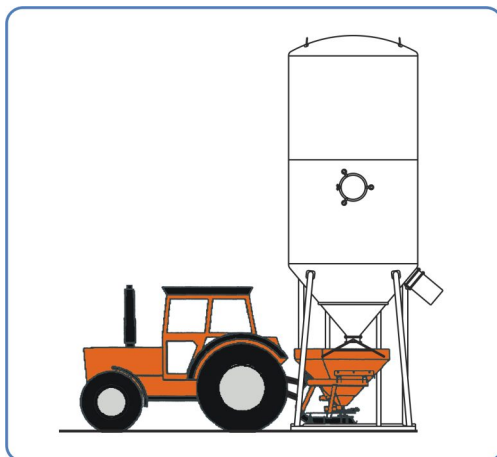
BOCK SILOSYSTEME



- Aufstellen des Streugutsilos



- Anlieferung des Streuguts durch Siloblastewagen

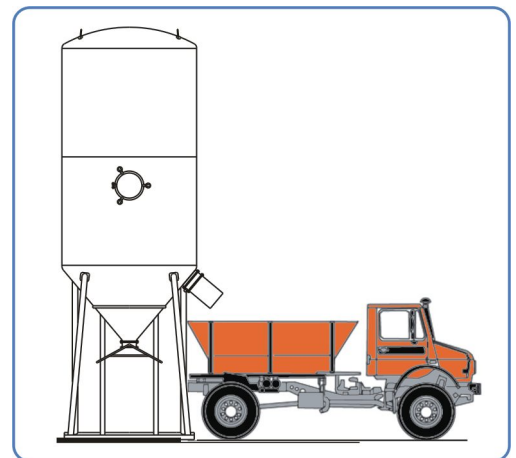


- Beladung eines Kleinstreuers
Unterfahrmaß $h+b = 1.700\text{mm}$



Wechselsilo Typ: WSS 23 SG

Höhe: 7.550 mm
 Durchmesser: 2.480 mm
 Zylinderlänge: 4.000 mm
 Volumen: 23 m³
 Gewicht: 2,5 t
 Max. Befüllgewicht: 32 t



- Beladung eines Aufsatztreuers
Unterfahrmaß $h = 2.250\text{mm}$

06/2011

BOCK SILOSYSTEME

UG Haftungsbeschränkt

Internet: www.bock-silosysteme.eu

E-Mail: info@bock-silosysteme.eu

Gottlieb-Daimler-Str. 22 · 28816 Stuhr-Brinkum

Tel.+49 (0) 421 87764-0 · Fax.+49 (0) 421 87764-35

Steuer-Nr.: 46 / 202 / 00149

UST-IdNr.: DE 26 71 71 734

Handelsregister: Walsrode: HR-B 201997 · Geschäftsführerin: Ingrid Bock

KSK Syke (BLZ 291 517 00) Kto.-Nr.: 101 200 40 89 · IBAN: DE 18 29 151 700 101 200 40 89 · BIC: BRLADE 21 SYK